

SÉPARATEUR DE VOIE



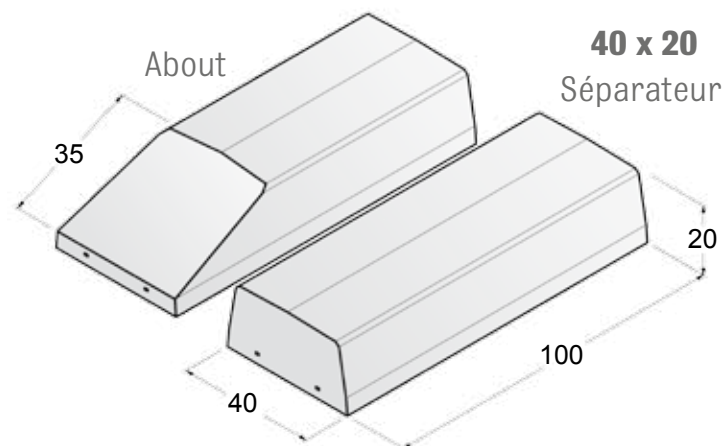
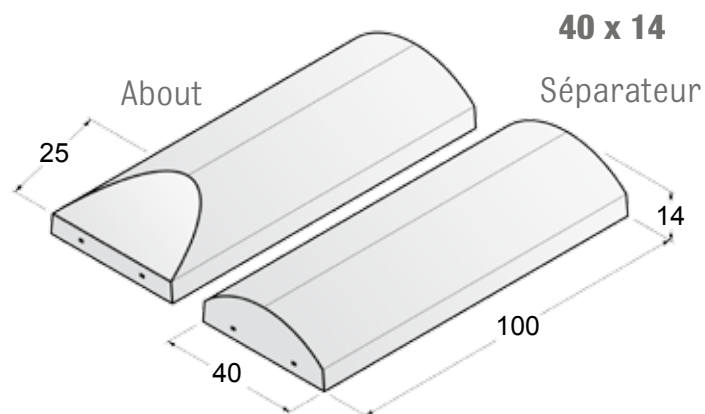
SÉPARATEUR DE VOIE

Désignation	Poids Kg/u	Longueur
Séparateur 30 x 8	47	1 m
About 30 x 8	46	
Séparateur 30 x 12	73	
About 30 x 12	69	
Séparateur 40 x 14	108	
About 40 x 14	103	
Séparateur 40 x 20	177	
About 40 x 20	155	

Conditionnement

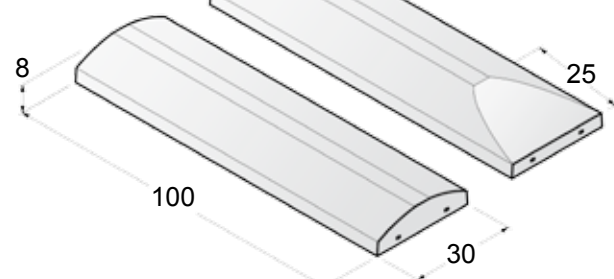
A l'unité sur palette perdue en bois

Élément monobloc



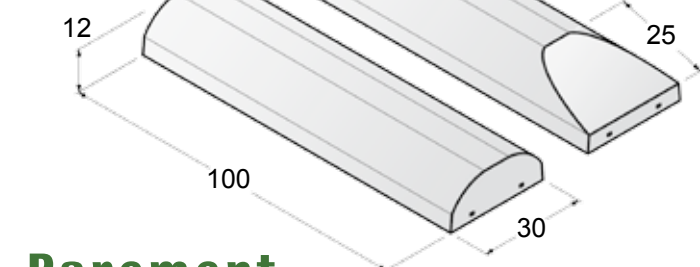
30 x 8

Séparateur



30 x 12

Séparateur



Parement

Gris Sablé



Gris anthracite Sablé



Ocre Sablé



Blanc Sablé



Jennifer Fradin

Responsable département
environnement

Tel : 04 70 48 56 46

Jenniferfradin@prefac.com

Le Port Canal - BP 30
03290 Dompierre sur Besbre

Tél. 04 70 48 56 40

Fax. 04 70 34 55 75

info@prefac.com

www.prefac.com

myway®